

M
CRANE
SYSTEMS

mercān Makina Ve Sanayi Ürünleri İç Ve Dış Tic. Ltd. Şti.



Aşırı Yük Sınırlayıcısı Kataloğu

www.mercanvinc.com.tr



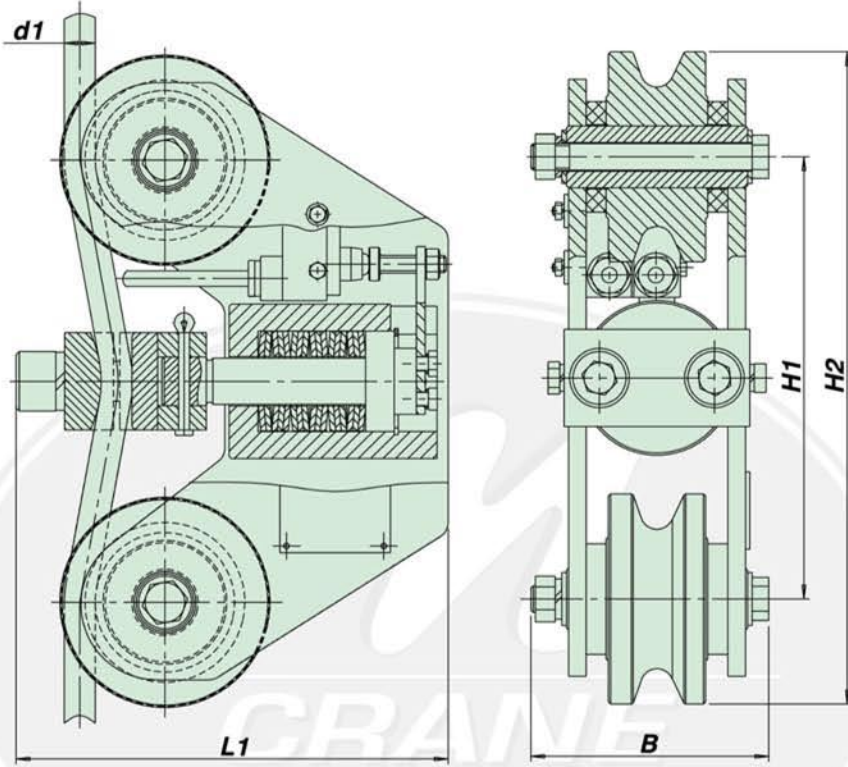
AŞIRI YÜK SINIRLAYICI - BOT

Yük sınırlayıcısı, sistemi aşırı yüklemekten korumak amacıyla kullanılır. Bir çok değişik ebat ve taşıma moduna göre üretilmiştir. Vinçlerde, halatlı sistemlerde güvenle kullanılan yük sınırlayıcıları dünyanın birçok ülkesinde kullanımı zorunlu olan çok önemli emniyet elemanlarıdır. Halatın son bağlantı noktasına monte edilir. Yükleme yapıldığında halat gerilir ve bir grup tel buna karşı koyar. Deformasyon belirlenen bir halat gerilimine ulaştığında bir anahtar aktive olur ve ekipmanın kontrol sistemine sinyal gönderir. Mevcut sistemlerde uygulaması çok kolaydır.



ROPE LOAD LIMITER - BOT

The rope load limiter is designed to protect the hoisting machines from overloading and breakdowns. It is offered in several type sizes according to their dimensions and the hoisting machine capacity. The device is mounted on the fixed end of the rope. When loaded, the rope tends to straighten, to which a set of belleville springs counteracts. When deformation corresponding to a certain rope effort a switch actuates and send a signal to the control system of the equipment



Karakteristikler / Characteristics

Tip Type	Kuvvet /Strength N	d1 mm	L1 mm	H1 mm	H2 mm	B mm	Ağırlık /Weight kg
BOT 025	2500	6 ... 8	136	120	162	70	3.2
BOT 050	5000	6 ... 12	136	120	162	70	3.8
BOT 100	10000	8 ... 14	162	160	208	83	5.0
BOT 160	16000	10 ... 16	162	160	208	83	5.2
BOT 250	25000	12 ... 16	190	200	295	102	11.6
BOT 400	40000	14 ... 18	190	200	295	102	11.8
BOT 500	50000	14 ... 22	190	200	295	102	12.0

- Sipariş sırasında tipi, halat çapı, tek halata gelen yük ve açma kapama sayısını (1 veya 2) belirtiniz.
- By order specify type, diameter, load on one rope and numbers of switches (1 or 2)



M
**CRANE
SYSTEMS**

mercan

Makina ve Sanayi Ürünleri İç ve Dış Ticaret Ltd.Şti.

Doğan Araslı Bulvarı, Fatih San. Sit. C-3 Blok No:30 Esenyurt - İstanbul-TÜRKİYE

Tel: + 90 (212) 428 62 30 - 31 - 32 • Faks: + 90 (212) 428 63 28

e-mail: info@mercanvinc.com.tr • www.mercanvinc.com.tr

www.mercanmakina.com.tr • www.mcranesystems.com.tr

www.mercanvinc.com.tr