

M
**CRANE
SYSTEMS**

mercan Makina Ve Sanayi Ürünleri İç Ve Dış Tic. Ltd. Şti.



Motor Katalogu KE-EX serisi

www.mercanvinc.com.tr

**Ex-proof elektrikli vinçler için
K-Ex serisi
asenron elektrik motorları**

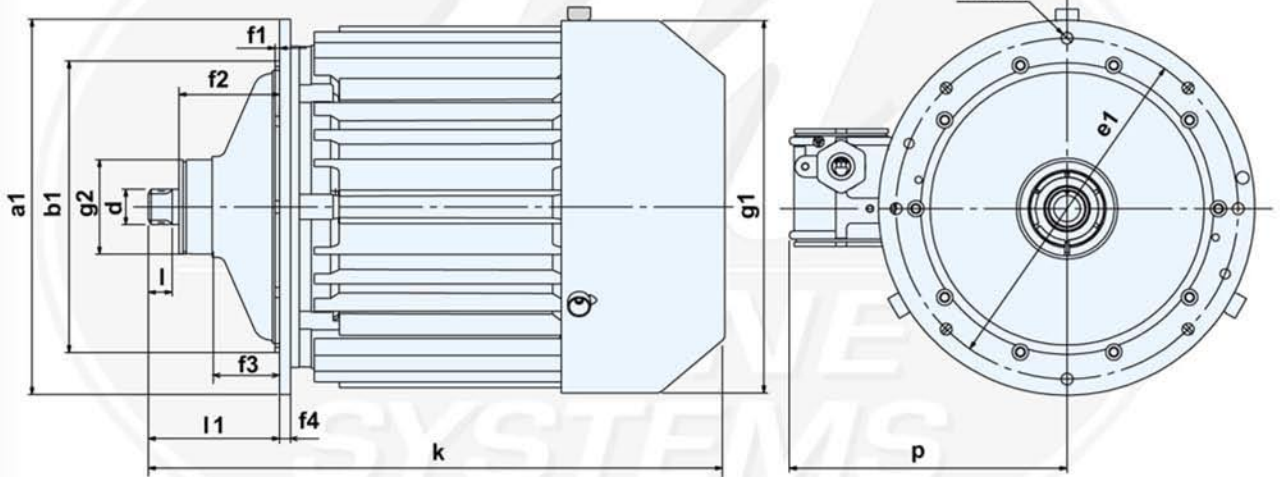
- Voltaj modifikasyonları, 50 Hz/60 Hz
- İzolasyon sınıfı F
- Eksenel shaft hareketi 0,5±1,0 mm
- IP 44 (EN 60529)
- Flanş bağlantılı
- Aşırı sıcaklık koruması
- EN 5018 Ex(d) IIB T5, Ex(d) IIC T5 'e göre ex-proof

Kullanım alanları: Ex-proof hareketli mekanizmalar

**Asynchronous electric motors
K-Ex series for main lifting mechanism
of explosion-proof electric hoists**

- Voltage modifications, 50 Hz/60 Hz
- Insulation class F
- Axial shaft run 0,5±1,0 mm
- IP 44 (EN60529)
- Flange mount
- Überheat protection
- Explosion-proof as per EN 5018 Ex(d) IIB O5, Ex(d) IIC T5

Applications: Main lifting mechanism of explosion-proof electric hoists



Teknik Bilgiler 380V, 50Hz / Technical data at 380V, 50Hz

Güç Power	Tip Type	Devir sayısı Speed of revolution	Çalışma zamanı Duty cycle		Akım Current	Kalkış momenti Starting torque	Fren momenti Braking torque	Ağırlık Weight
			CD	SF				
kW		min ⁻¹	%	h ⁻¹	A	Nm	Nm	kg
1,5	KE 1608-6 Ex	910	30	180	5,8	25	23,5	47
3,0	KE 2008-6 Ex	930	30	180	9,0	60	43	70
4,5	KE 2011-6 Ex	920	40	240	12,5	78	78	80
8,0	KE 2612-6 Ex	920	40	240	20,0	150	110	135
13,0	KE 3317-6 Ex	920	40	240	26,0	360	225	241
20,0	KE 3317-4 Ex	1360	40	240	38,0	360	225	241
0,7/3,0	KE 2612-24/6 Ex	210/930	20/40	240	6,5/7,5	55	48	120
0,7/4,5	KE 2612-24/4 Ex	210/1400	20/40	240	6,5/9,5	55	55	120
1,7/8,0	KE 3317-24/6 Ex	200/920	10/40	240	15,0/18,0	140	125	203
1,7/12,5	KE 3317-24/4 Ex	200/1430	10/40	240	15,0/23,0	140	135	203



M
**CRANE
SYSTEMS**

mercân

Makina ve Sanayi Ürünleri İç ve Dış Ticaret Ltd.Şti.

Doğan Araslı Bulvarı, Fatih San. Sit. C-3 Blok No:30 Esenyurt - İstanbul-TÜRKİYE

Tel: + 90 (212) 428 62 30 - 31 - 32 ● Faks: + 90 (212) 428 63 28

e-mail: info@mercanvinc.com.tr ● www.mercanvinc.com.tr

www.mercanmakina.com.tr ● www.mcranesystems.com.tr

www.mercanvinc.com.tr