

M
**CRANE
SYSTEMS**

mercan Makina Ve Sanayi Ürünleri İç Ve Dış Tic. Ltd. Şti.



Motor Katalođu KE serisi

www.mercanvinc.com.tr

- Voltaj modifikasyonları, 50 Hz / 60 Hz
- İzolasyon sınıfı F, opsiyonel H
- Siparişe göre çalışma zamanı: 25%/150 h¹, 30%/180 h¹ or 10/25%/180h¹
- Eksenel şaft hareketi 0,5÷1,0 mm
- IP 54, IP 22 fren koruması (EN 60529)
- Flanş bağlantılı - IM B5 (EN60034-7)
- Opsiyonel termal koruma

Kullanım alanları : Vinçler, kaldırma sistemleri kaldırma makinaları ve genel kullanım

- Voltage modifications: 50 Hz / 60 Hz
- Insulation class F, optional H
- On request the duty cycle could be: 25%/150h¹, 30%/180 h¹ or 10/25%/180h¹
- Axial shaft run 0,5÷1,0 mm
- IP 54, brake protection IP 22(EN 60529)
- Flange joining IM B5 (EN 60034-7)
- Optional thermal protection

Application: Main lifting mechanism of electric wire rope hoists, winches and other lifting machines

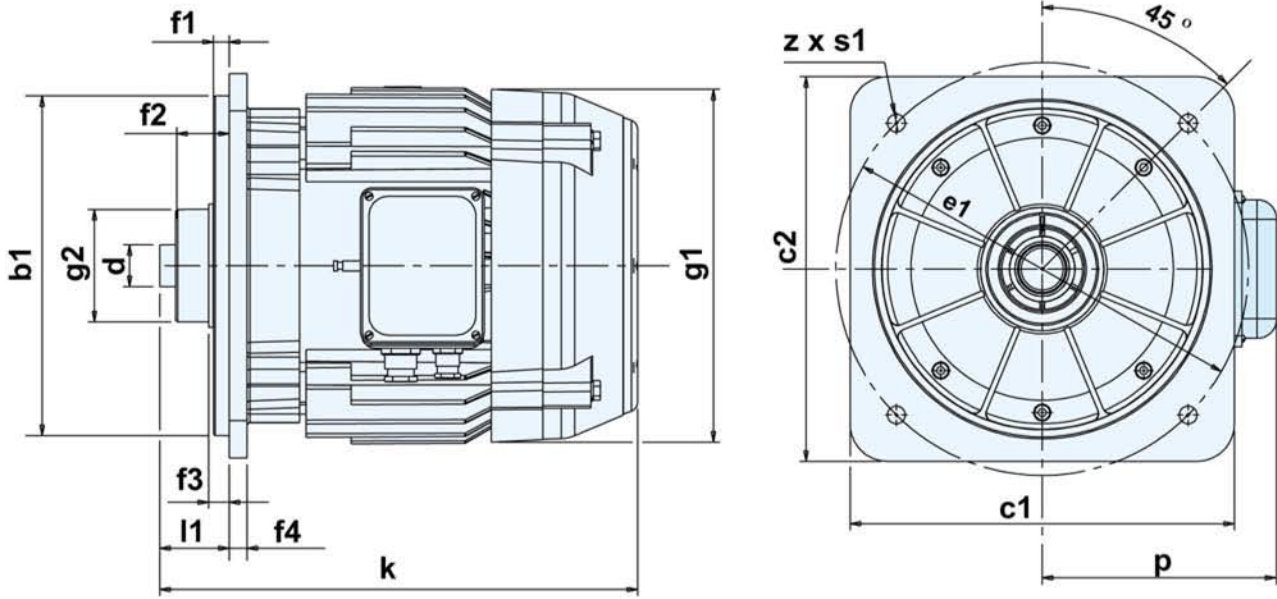


Teknik bilgiler 380V, 50Hz / Rated data at 380V, 50Hz

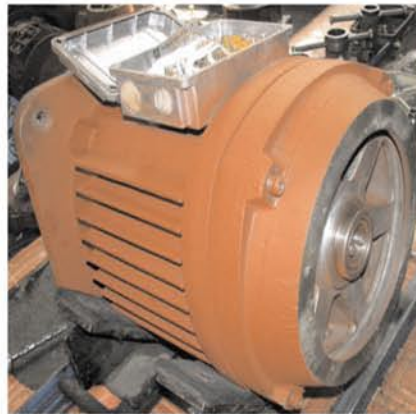
| Güç Power | Tip Type | Devir sayısı Speed of revolution | Çalışma zamanı Duty cycle | | Akım Current | Kalkış momenti Starting torque | Fren momenti Braking torque | Ağırlık Weight |
|--------------|------------------------------|--|---------------------------------|----------------|-----------------|---|--------------------------------------|-------------------|
| | | | CD | SF | | | | |
| kW | | min ⁻¹ | % | h ¹ | A | Nm | Nm | kg |
| 1.0/3.0 | KE 2011-12/4 | 430/1420 | 20/40 | 240 | 9.0/9.0 | 45/50 | 40 | 73 |
| 1.5/4.5 | KE 2114-12/4 | 420/1410 | 20/40 | 240 | 11.0/11.5 | 70/75 | 60 | 82 |
| 2.7/8.0 | KE 2714A12/4 | 420/1410 | 20/40 | 240 | 15.0/15.0 | 120/130 | 110 | 145 |
| 12.5 | KE 2714-6 KE 2714A6 | 920 | 40 | 240 | 36.0/62.0 | 200 | 165 | 182 162 |
| 15.5 | KE 3517-4 | 1430 | 40 | 240 | 29.5/51.0 | 240 | 150 | 230 |
| 22.0 | KE 3517P4 | 1410 | 40 | 240 | 49.0/85.0 | 510 | 275 | 230 |
| 3.0/13.0 | KE 3517-24/6 KE 3517A24/6 | 220/960 | 10/40 | 240 | 40.0/30.0 | 215 | 180 | 230 220 |
| 4.0/16.0 | KE 3518-24/6 KE 3518A24/6 | 210/950 | 10/40 | 240 | 70.0/36.0 | 360/300 | 230 | 252 242 |
| 1.0/7.5 | KE 2714A24/4 | 200/1400 | 25/50 | 300 | 11.0/15.0 | 100 | 95 | 148 |
| 4.0/24.0 | KE 3518-24/4 KE 3518A24/4 | 210/1400 | 10/40 | 240 | 71.0/48.0 | 360/380 | 280 | 252 242 |



Genel boyutlar / Overall dimensions



| Tip / Type | Boyutlar / Dimensions | | | | | | | | | | | | | | Çıkış Mili / Shaft | |
|--|-----------------------|-----|-----|-----|----|----|----|----|-----|-----|-----|-----|-----|--------|---------------------------|------|
| | b1 | c1 | c2 | e1 | f1 | f2 | f3 | f4 | l1 | g1 | g2 | k | p | z x s1 | d | l |
| KE 2011-12/4 KE 2114-12/4 | 242 | 280 | 300 | 330 | 9 | 43 | 18 | 15 | 80 | 275 | 80 | 434 | 172 | 4x13 | E _B 30x1,25x9g | 25 |
| KE 2714A24/4 KE 2714A12/4 | 292 | 340 | 340 | 330 | 10 | 47 | 18 | 17 | 90 | 366 | 105 | 510 | 226 | 4x15 | E _B 40x2,0x9g | 30,6 |
| KE 2714A6 | 362 | 410 | 410 | 440 | 17 | 57 | 22 | 19 | 113 | 376 | 120 | 554 | 251 | 4x19 | E _B 45x2,0x9g | 33 |
| KE 2714-6 | 425 | 470 | 470 | 520 | 25 | 62 | 22 | 23 | 117 | 376 | 130 | 554 | 251 | 4x19 | E _B 45x2,0x9g | 37 |
| KE 3517A24/6 | 362 | 410 | 410 | 440 | 22 | 57 | 22 | 18 | 113 | 438 | 120 | 570 | 260 | 4x19 | E _B 45x2,0x9g | 33 |
| KE 3518A24/6 KE 3518A24/4 | | | | | | | | | | | | 576 | | | | |
| KE 3517-4 KE 3517P4 KE 3517-24/6 | 425 | 470 | 470 | 520 | 25 | 62 | 22 | 23 | 117 | 438 | 130 | 570 | 266 | 4x19 | E _B 45x2,0x9g | 37 |
| KE 3518-24/6 KE 3518-24/4 | | | | | | | | | | | | 576 | | | | |





M
**CRANE
SYSTEMS**

mercan

Makina ve Sanayi Ürünleri İç ve Dış Ticaret Ltd.Şti.

Doğan Araslı Bulvarı, Fatih San. Sit. C-3 Blok No:30 Esenyurt - İstanbul-TÜRKİYE

Tel: + 90 (212) 428 62 30 - 31 - 32 • Faks: + 90 (212) 428 63 28

e-mail: info@mercanvinc.com.tr • www.mercanvinc.com.tr

www.mercanmakina.com.tr • www.mcranesystems.com.tr

www.mercanvinc.com.tr