

M
CRANE
SYSTEMS

mercan Makina Ve Sanayi Ürünleri İç Ve Dış Tic. Ltd. Şti.



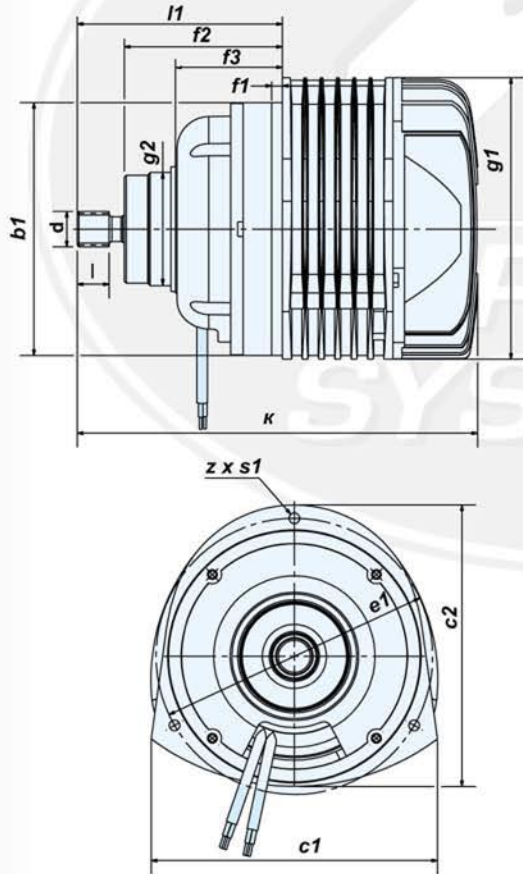
Motor Katalogu KGE-AL serisi

www.mercanvinc.com.tr

Teknik Bilgiler 380V, 50Hz / Technical data at 380V, 50Hz

Güç Power	Tip Type	Devir sayısı Speed of revolution	Çalışma zamanı Duty cycle		Akım Current	Kalkış momenti Starting torque	Fren momenti Braking torque	Ağırlık Weight
			CD	SF				
kW		min ⁻¹	%	h ⁻¹	A	Nm	Nm	kg
0,36	KGE 1405-4S	1320	40	240	1,1	4,0	3,7	8,7
0,55	KGE 1405P4S	1320	40	240	1,9	10,0	6,8	9,0
0,11/0,36	KGE 1405-12/4S	400/1320	10/40	240	1,9/1,2	4,8/4,0	3,7	9,2
0,76	KGE 1606-4S	1375	40	240	2,5	11,0	10,0	14,5
1,1	KGE 1606P4S	1375	40	240	2,2	16,0	9,0	15
0,24/0,76	KGE 1606-12/4S	430/1370	10/40	240	3,6/2,5	9,0	9,5	14,5

Genel boyutlar / Overall dimensions



Tip Type	Boyutlar / Dimensions												Çıkış mili / Shaft	
	κ	c1	c2	l1	f2	f3	f1	b1	g2	g1	e1	z x s1	d	l
1405	226	161	158	115	88,5	60	6	142	63,5	155	155	3 x 6	20 ; Z=14; m=1,25	18
1606	265	252	182	145	110	78	8	175	69,5	186	186	4 x 7	20,75 ; Z=14; m=1,25	20



M
**CRANE
SYSTEMS**

mercân

Makina ve Sanayi Ürünleri İç ve Dış Ticaret Ltd.Şti.

Doğan Araslı Bulvarı, Fatih San. Sit. C-3 Blok No:30 Esenyurt - İstanbul-TÜRKİYE

Tel: + 90 (212) 428 62 30 - 31 - 32 • Faks: + 90 (212) 428 63 28

e-mail: info@mercanvinc.com.tr • www.mercanvinc.com.tr

www.mercanmakina.com.tr • www.mcranesystems.com.tr

www.mercanvinc.com.tr